



**LA FELSINEA S.R.L.**  
 Via L. Einaudi, 47  
 35016 Piazzola Sul Brenta (PD) - ITALY  
 Tel. +39 049 9601602 r.a. - Fax +39 049 9601606  
 E-mail: [info@felsinea.com](mailto:info@felsinea.com)  
 Website: <http://www.felsinea.com>

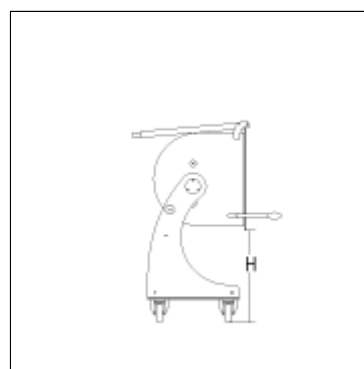
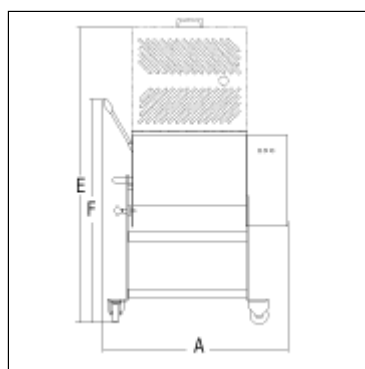
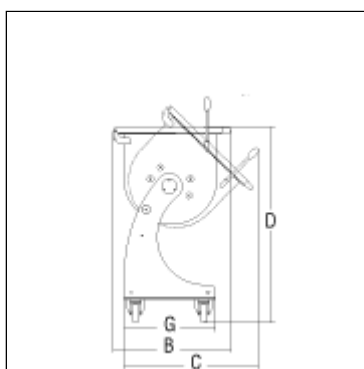
**ME Bialbero EVO**



- Moderno design e robusta struttura in AISI 304 a forte spessore.
  - Vasca ribaltabile con sistema di blocco automatico e blocco di sicurezza.
  - Ruote inox girevoli e con freno (2).
  - Sistema classico con 2 alberi affiancati.
  - Pale in acciaio inox AISI 304 facilmente rimovibili senza attrezzi.
  - Protezione dai liquidi a doppio paraolio: su vasca e su riduttore.
  - Carter con protezione totale della parte riduttori/comandi.
  - Riduttore a bagno d'olio con ingranaggi elicoidali temperati e rettificati.
  - Sistema di controllo con comandi in acciaio inox IP 67 di serie:
    - marcia avanti e indietro
    - automatismo con autospegnimento
    - automatismo con inversione
- Coperchio in acciaio inox con micro di sicurezza.  
 Carico minimo 40% capienza vasca.  
 Ideale anche per impasti duri e insalate.  
 Opzioni:  
 Tramoggia per introduzione condimenti



Comandi IP 67 in acciaio inox



| Modello        | ME 50 BA EVO                                  | ME 80 BA EVO                                  | ME 120 BA EVO                               | ME 180 BA EVO      |
|----------------|---|---|---|--------------------|
| Potenza        | Mn (2x) W 370/0,5 Hp<br>Tf (2x) W 550/0,75 Hp | Mn (2x) W 370/0,5 Hp<br>Tf (2x) W 550/0,75 Hp | Mn (2x) W 750/1 Hp<br>Tf (2x) W 1100/1,5 Hp | (2x) W 1100/1,5 Hp |
| Alimentazione  | 230-400V/50Hz                                 | 230-400V/50Hz                                 | 230-400V/50Hz                               | 400V/50Hz          |
| Dim. vasca     | mm 420x500                                    | mm 620x500                                    | mm 660x550                                  | mm 995x550         |
| Capacità vasca | Kg 50-88 Lt                                   | Kg 80-110 Lt                                  | Kg 120-162 Lt                               | Kg 180-250 Lt      |
| A              | 810 mm  | 1000 mm                                       | 1092 mm                                     | 1422 mm            |
| B              | 630 mm  | 630 mm  | 700 mm                                      | 700 mm             |

|              |                  |                  |                  |                  |
|--------------|------------------|------------------|------------------|------------------|
| C            | 730 mm           | 730 mm           | 855 mm           | 855 mm           |
| D            | 1030 mm          | 1030 mm          | 1029 mm          | 1029 mm          |
| E            | 1617 mm          | 1617 mm          | 1717 mm          | 1717 mm          |
| F            | 1220 mm          | 1220 mm          | 1209 mm          | 1209 mm          |
| G            | 500 mm           | 500 mm           | 620 mm           | 620 mm           |
| H            | 468 mm           | 468 mm           | 357 mm           | 357 mm           |
| Peso netto   | Kg 85            | Kg 90            | Kg 138           | Kg 152           |
| Dim. Imballo | mm 1230x670x1230 | mm 1230x670x1230 | mm 1470x730x1180 | mm 1470x730x1180 |
| Peso lordo   | Kg 105           | Kg 110           | Kg 158           | Kg 172           |