

Cliente \_\_\_\_\_ Quantità \_\_\_\_\_  
Progetto \_\_\_\_\_ Posizione \_\_\_\_\_**FUN 700**

Fry top gas, piastra rigata cromata, su vano con porta

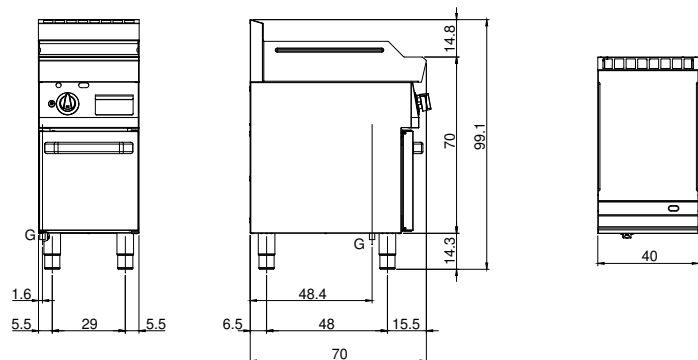
**Modello:** F70/40FTG/CR/P      **Cod:** MP01372113023**Dati Tecnici**

<b>Modularità:</b>	Su vano con porta
<b>Dimensioni (mm):</b>	400x700x850
<b>Potenza gas totale (Kcal/h):</b>	4902
<b>Potenza gas totale (kW):</b>	5,7
<b>Dimensione zona di cottura 1 (LxP mm):</b>	396x520
<b>Connessione gas:</b>	1/2"
<b>Volume netto (m3):</b>	0,238
<b>Dimensioni imballo (mm):</b>	477x776x1147
<b>Peso lordo (Kg):</b>	64
<b>Volume lordo (m3):</b>	0,425

**Caratteristiche**

<b>Piano:</b>	Realizzato in acciaio inox AISI 304 con spessore 10/10 mm
<b>Materiale piastra :</b>	Cromo
<b>Manopole:</b>	Realizzate in una robusta miscela di polimero termoresistente di colore nero dotate di labirinto antri trafileamento liquidi
<b>Maniglie:</b>	Finitura alluminio spazzolato
<b>Piastra:</b>	Cromata
<b>Kit Gas:</b>	kit conversione da gas naturale 30/50 m/bar (collaudo con gas naturale)

Disegno tecnico



G: Connessione gas 1/2"