



Cliente _____ Quantità _____
Progetto _____ Posizione _____

FUN 700

Fry top gas, piastra liscia cromata, su vano con porta

Modello: F70/40FTG/CL/P **Cod:** MP01372113021

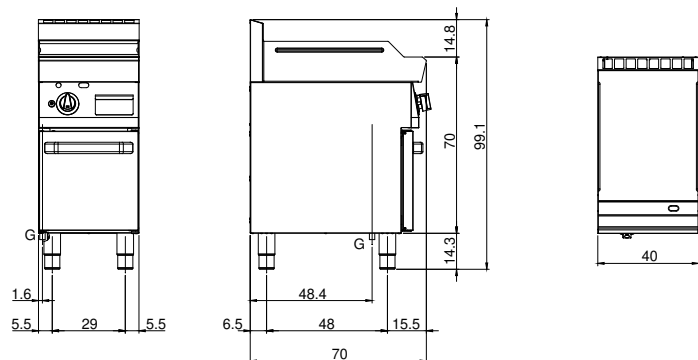
Dati Tecnici

Modularità:	Su vano con porta
Dimensioni (mm):	400x700x850
Potenza gas totale (Kcal/h):	4902
Potenza gas totale (kW):	5,7
Dimensione zona di cottura 1 (LxP mm):	396x520
Connessione gas:	1/2"
Volume netto (m3):	0,238
Dimensioni imballo (mm):	477x776x1147
Peso lordo (Kg):	61
Volume lordo (m3):	0,425

Caratteristiche

Piano:	Realizzato in acciaio inox AISI 304 con spessore 10/10 mm
Materiale piastra :	Cromo
Manopole:	Realizzate in una robusta miscela di polimero termoresistente di colore nero dotate di labirinto antri trafileamento liquidi
Maniglie:	Finitura alluminio spazzolato
Piastra:	Cromata
Kit Gas:	kit conversione da gas naturale 30/50 m/bar (collaudo con gas naturale)

Disegno tecnico



G: Connessione gas 1/2"