



DETTAGLI



1. Ruote incluse nell'imballo (Da assemblare)
2. Termómetro digitale
3. Serratura di serie
4. Cestelli di serie
5. Unità vista dall'alto

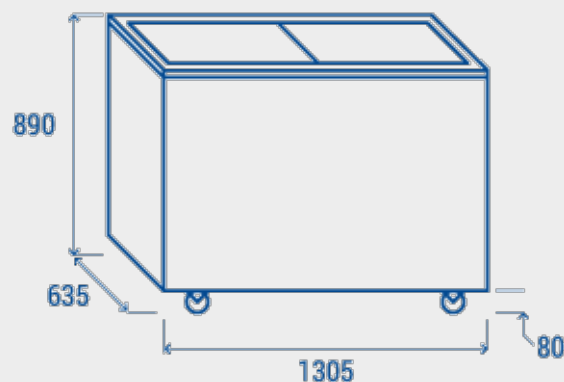
CARATTERISTICHE GENERALI

Congelatore a pozzetto 400 Lt con top in vetro scorrevole	•
Acciaio verniciato bianco per esterno ed interno	•
Refrigerazione statica	•
Sbrinamento manuale	•
Termometro digitale	•
Schiumatura in Ciclopentano (60mm di spessore per lato)	•
Singolo vetro temperato di sicurezza	•
Maniglia inclusa nella cornice del vetro	•
Serratura di serie	•
Ceste incluse (N.3 Pcs)	•
N.4 Ruote (N.2 Frontali provviste di freno)	•
Classe energetica: D	•

SPECIFICHE TECNICHE

PROFONDITÀ INTERNA	515 mm
ALTEZZA INTERNA	645 mm
LARGHEZZA INTERNA	1180 mm
PROFONDITÀ	635 mm
ALTEZZA	890 mm
LARGHEZZA	1305 mm
KW/24H	2.2 Kw
CAPACITÀ	400 L
RUMOROSITÀ	53.8 dB(A)
CONSUMO	141 W
PESO NETTO	75 Kg
TEMPERATURA	C1 (-18°C)

DIMENSIONI



CERTIFICAZIONI

