



Cliente _____ Quantità _____
Progetto _____ Posizione _____

FUN 700

Fry top gas, piastra liscia cromata, su vano aperto

Modello: F70/70FTG/CL/A **Cod:** MP01372113012

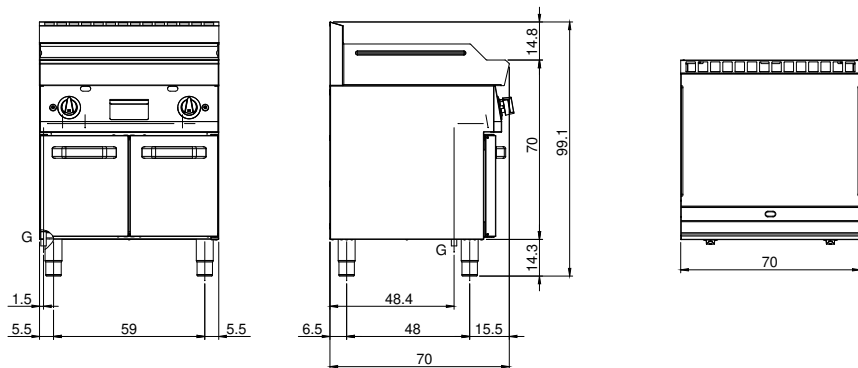
Dati Tecnici

Modularità:	Su vano aperto
Dimensioni (mm):	700x700x850 mm
Potenza gas totale (Kcal/h):	9803
Potenza gas totale (kW):	11,4
Dimensione zona di cottura 1 (LxP mm):	696x520
Connessione gas:	1/2"
Volume netto (m3):	0,417
Dimensioni imballo (mm):	776x776x1180 mm
Peso lordo (Kg):	96
Volume lordo (m3):	0,711

Caratteristiche

Piano:	Realizzato in acciaio inox AISI 304 con spessore 10/10 mm
Materiale piastra :	Cromo
Manopole:	Realizzate in una robusta miscela di polimero termoresistente di colore nero dotate di labirinto antri trafileamento liquidi
Piastra:	Cromata
Kit Gas:	kit conversione da gas naturale 30/50 m/bar (collaudo con gas naturale)

Disegno tecnico



G: Connessione gas 1/2"