



Cliente \_\_\_\_\_ Quantità \_\_\_\_\_  
Progetto \_\_\_\_\_ Posizione \_\_\_\_\_

## FUN 700

Fry top gas, piastra 2/3 liscia 1/3 rigata cromata, su vano aperto

**Modello:** F70/70FTG/CLR/A    **Cod:** MP01372113015

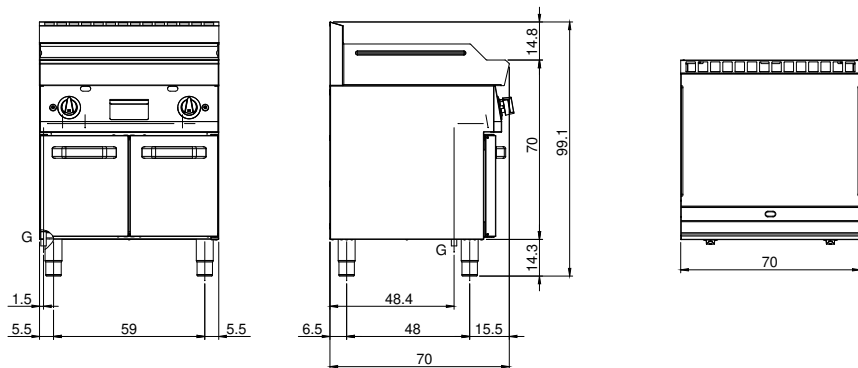
## Dati Tecnici

<b>Modularità:</b>	Su vano aperto
<b>Dimensioni (mm):</b>	700x700x850 mm
<b>Potenza gas totale (Kcal/h):</b>	9803
<b>Potenza gas totale (kW):</b>	11,4
<b>Dimensione zona di cottura 1 (LxP mm):</b>	696x520
<b>Connessione gas:</b>	1/2"
<b>Volume netto (m3):</b>	0,417
<b>Dimensioni imballo (mm):</b>	776x776x1180 mm
<b>Peso lordo (Kg):</b>	93
<b>Volume lordo (m3):</b>	0,711

## Caratteristiche

<b>Piano:</b>	Realizzato in acciaio inox AISI 304 con spessore 10/10 mm
<b>Materiale piastra :</b>	Cromo
<b>Manopole:</b>	Realizzate in una robusta miscela di polimero termoresistente di colore nero dotate di labirinto antri trafileamento liquidi
<b>Piastra:</b>	Cromata
<b>Kit Gas:</b>	kit conversione da gas naturale 30/50 m/bar (collaudo con gas naturale)

Disegno tecnico



G: Connessione gas 1/2"