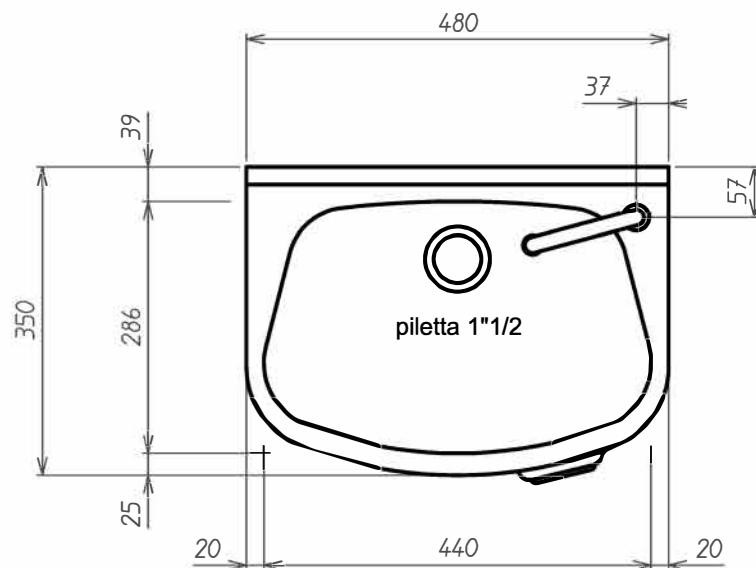
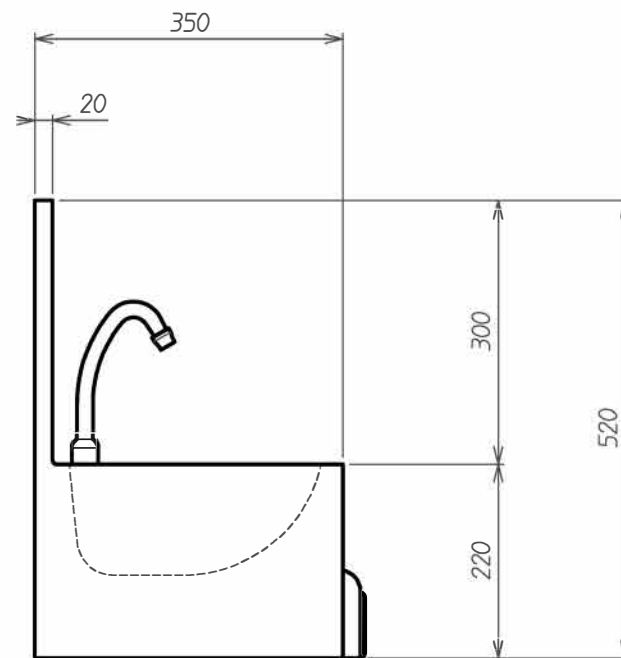
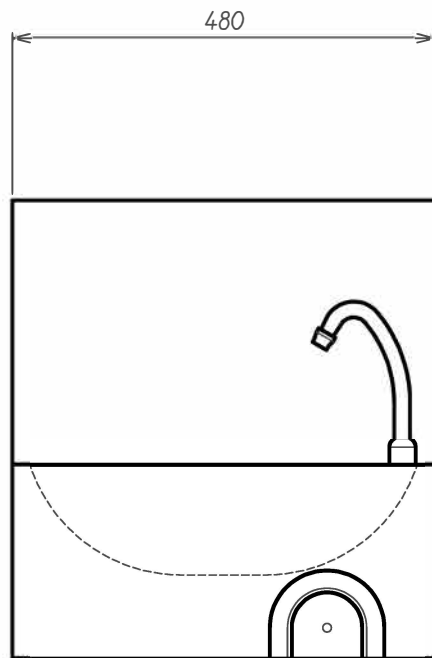




vista posteriore



- comando a ginocchio
- rubinetto temporizzato a 7"
- entrata H2o da 1/2"
- scarico H2o da 1"1/2
- materiale : AISI 304
- spessore 10/10

Scala	1:1			
N° MODIFICHE		DATA	FIRMA	
LAVAMANI SEMICIRCOLARE			N° Pz.	DATA: 19/06/15 DI SEGNAZIONE:
		LM48	DATA APPROVATO:	