

INOX | Armadi

ARMADI PASTICCERIA | VENTILATI | FREEZER

QPN 1640



		GAS R290	 85 mm	4 CLIMATIC CLASS	 38°C
		 LED			

DETTAGLI

 Il prodotto può essere fornito di piedi regolabili o di ruote con freno	 Luce LED interna orizzontale	 Guide per teglie Euronorm 600x800mm (10 ripiani per ogni porta)
 Unità dotata con "allarme apertura porta e di "alta temperatura" di serie	 Valvola di pressione per facilitare l'apertura porta	 Evaporatore con copertura anti-corrosione

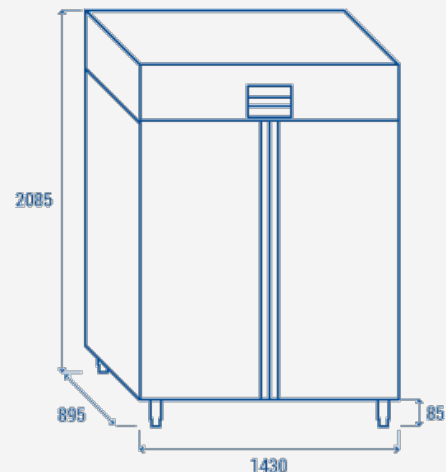
CARATTERISTICHE GENERALI

- Armadio congelatore EURONORM
- Corpo esterno ed interno in acciaio Inox
- Thermal-braker in plastica anti-condensazione come cornice del corpo (Tubo Caldo)
- Refrigerazione Ventilata
- Evaporatore con copertura anti-corrosione
- Sbrinamento automatico con resistenza elettrica
- Schiumatura in Ciclopentano (85mm di spessore)
- Termostato digitale con allarme "Apertura porta" e di "Alta temperatura"
- Guarnizione Estraibile
- Luce a LED e serratura di serie
- Porta autochiudente
- Set di 20 guide per vassoi 600x400
- N.4 Piedi in acciaio regolabili - (Ruote con freno opzionali)
- Classe energetica: D

SPECIFICHE TECNICHE

Dimensioni Esterne (LxPxH mm)	1430x918x2085
Dimensioni Interne (LxPxH mm)	1260x665x1390
Rumorosità	62 dB(A)
Consumo	8.23 kWh/24h
Capacità	1105 L
Potenza Nominale	370 W
Peso Netto	257 Kg
Temperatura	-18°C ~ -22°C
Peso Lordo	288 Kg
Dimensioni Imballo (LxPxH mm)	1450x930x2170
Quantità di carico 20'/40'/40'HQ	7/16/16

INGOMBRO PRODOTTO



CERTIFICAZIONI

CE RoHS

