

INOX | Abbattitori

ABBATTITORI

RF 50A



Il prodotto può essere fornito di piedi regolabili o di ruote con freno

Protezione ventilatore interno

GAS
R290

60 mm

5
CLIMATIC CLASS
40°C

Sonda a spillone

"Thermal-braker" anti-condensazione sulla cornice della porta

DETTAGLI



Il prodotto può essere fornito di piedi regolabili o di ruote con freno



Protezione ventilatore interno



Sonda a spillone



Controllore digitale



Adatto a contenere teglie EURONORM 600x400mm o GASTRONORM GNI/1



"Thermal-braker" anti-condensazione sulla cornice della porta



Evaporatore con copertura anti-corrosione

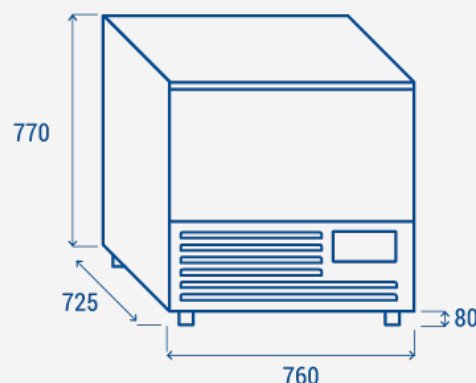
CARATTERISTICHE GENERALI

- Abbattitore verticale per GNI/1 e/o EURONORM 600x400mm
- Corpo esterno ed interno in acciaio Inox
- Refrigerazione Ventilata con sbrinamento manuale
- Thermal-braker in plastica anti-condensazione come cornice del corpo (Tubo Caldo)
- Evaporatore con copertura anti-corrosione
- Schiumatura in Ciclopentano (60mm di spessore per lato - Senza CFC)
- Termostato Digitale con segnale di allarme
- Messaggi di errore visualizzati direttamente sul display
- Camera di raffreddamento in acciaio inox
- Porta con micro-magnetico per blocco ventola con porta aperta
- Predisposizione per assemblaggio vaschetta raccogli condensa (Non inclusa)
- Porta reversibile / Sonda spillone di serie
- Configurazione teglie: 65mm distanza tra ognuna delle teglie
- N.4 Piedi in acciaio regolabili - (Ruote con freno opzionabili)
- Cicli di abbattimento a temperatura controllato o temporizzati (Soft/Hard)
- Modalità automatica di conservazione a fine ciclo di abbattimento
- Ventole ECM (Per un basso consumo energetico/Bassa rumorosità)
- Pulsante dedicata per ciclo abbattimento GELATO
- Porta dedicata per ciclo di abbattimento "-40°C"

SPECIFICHE TECNICHE

KIT GELATO (Vaschette non incluse) ordinabile separatamente	
Dimensioni Esterne (LxPxH mm)	760x725x850
Dimensioni Interne (LxPxH mm)	640x400x360
Rumorosità	60 dB(A)
Consumo	N/A kWh/24h
Capacità	Ch.15Kg/Fr.10Kg
Potenza Nominale	749 W
Peso Netto	76 Kg
Temperatura	+10°C ~ -40°C
Peso Lordo	86 Kg
Dimensioni Imballo (LxPxH mm)	800x760x900
Quantità di carico 20'/40'/40'HQ	42/86/126

INGOMBRO PRODOTTO



CERTIFICAZIONI

CE RoHS

