

DETTAGLI

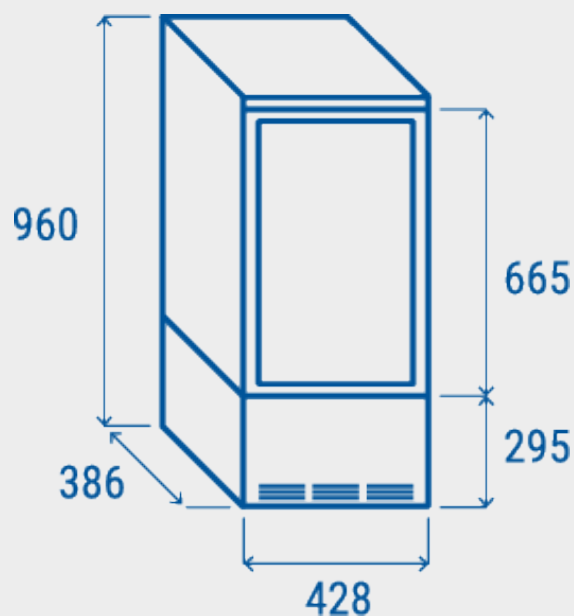


1. Maniglia sulla porta
2. Luce interna LED verticale

CARATTERISTICHE GENERALI

Espositore refrigerato verticale da 78 Lt. (Colore Bianco)	•
Vetro diritto con cornice bianca e basamento in plastica	•
Refrigerazione Ventilata	•
Sbrinamento automatico a fermata compressore	•
Controllo con display digitale	•
Luce interna LED	•
Vetro di sicurezza rinforzato	•
Ripiani regolabili (N.3 Pcs)	•
N.4 supporti fissi assemblati sotto il basamento	•
Classe energetica: C	•

DIMENSIONI



SPECIFICHE TECNICHE

PROFONDITÀ INTERNA	370 mm
ALTEZZA INTERNA	600 mm
LARGHEZZA INTERNA	400 mm
PROFONDITÀ	386 mm
ALTEZZA	960 mm
LARGHEZZA	428 mm
KW/24H	2.748 Kw
CAPACITÀ	78 L
RUMOROSITÀ	43 dB(A)
CONSUMO	180 W
PESO NETTO	34 Kg
TEMPERATURA	H1 (+1°C~+10°C)

CERTIFICAZIONI

