



DETTAGLI



1. Ruote incluse nell'imballo (Da assemblare)
2. Maniglia con serratura
3. Pannello di controllo digitale con allarme
4. Cestelli di serie
5. Unità vista dall'alto

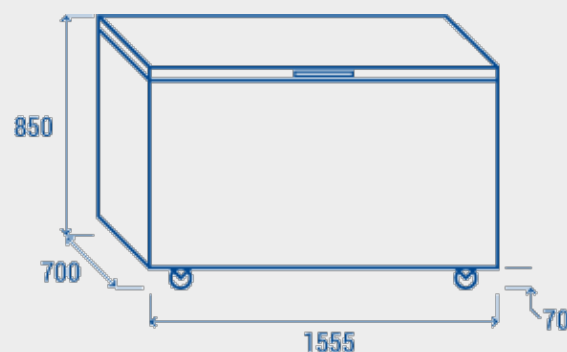
CARATTERISTICHE GENERALI

Congelatore a pozzetto 500 Lt con porta standard	•
Acciaio verniciato bianco per esterno, alluminio per l'interno	•
Refrigerazione statica	•
Sbrinamento manuale	•
Sbrinamento con gocciolatoio	•
Schiumatura in Ciclopentano (60mm di spessore per lato)	•
Guarnizione Estraibile	•
Luce interna LED	•
Maniglia con serratura	•
Pannello di controllo con allarme	•
Ceste incluse (N.3 Pcs)	•
N.4 Ruote (N.2 Frontali provviste di freno)	•
Classe energetica: F	•

SPECIFICHE TECNICHE

PROFONDITÀ INTERNA	500 mm
ALTEZZA INTERNA	560 mm
LARGHEZZA INTERNA	1435 mm
PROFONDITÀ	700 mm
ALTEZZA	850 mm
LARGHEZZA	1555 mm
KW/24H	0.84 Kw
CAPACITÀ	500 L
RUMOROSITÀ	38 dB(A)
CONSUMO	230 W
PESO NETTO	67 Kg
TEMPERATURA	-15° ~ -25°C

DIMENSIONI



CERTIFICAZIONI

