
DETTAGLI

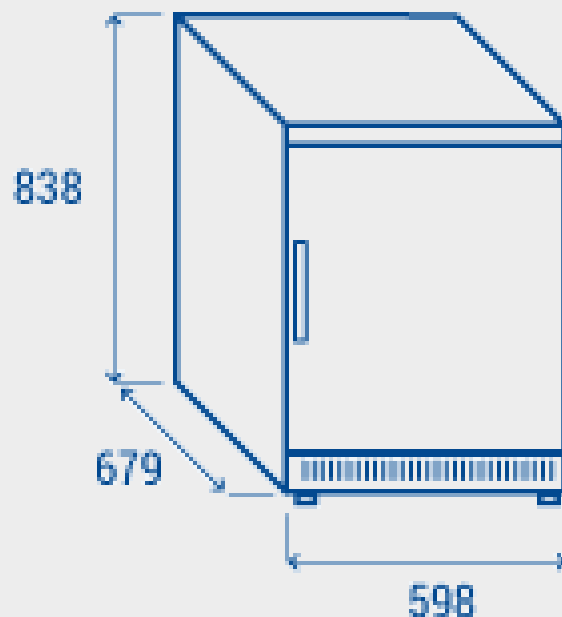

1. Allarme apertura porta / Allarme alta temperatura
2. Interruttore retroilluminato (Colore Blu)
3. Ripiani evaporatore fissi

CARATTERISTICHE GENERALI

Armadio congelatore 200 Lt. (CLASSE A)	•
Armadio in acciaio con interno in termoformato	•
Refrigerazione statica: ripiani evaporatore fissi (N.2 ripiani) con ventilatore di assistenza	•
Sbrinamento manuale	•
Schiumatura in Ciclopentano (50mm di spessore per lato)	•
Termostato digitale	•
Allarme apertura porta / Allarme alta temperatura	•
Guarnizione Estraibile	•
Porta reversibile con maniglia esterna in acciaio	•
Serratura e interruttore generale di serie	•
N.2 Piedini regolabili + N.2 ruote posteriori	•
Classe energetica: A	•

SPECIFICHE TECNICHE

PROFONDITÀ INTERNA	478 mm
ALTEZZA INTERNA	635 mm
LARGHEZZA INTERNA	493 mm
PROFONDITÀ	679 mm
ALTEZZA	838 mm
LARGHEZZA	598 mm
KW/24H	1.25 Kw
CAPACITÀ	200 L
RUMOROSITÀ	40 dB(A)
CONSUMO	80 W
PESO NETTO	41 Kg
TEMPERATURA	-23°C ~ -18°C

DIMENSIONI

CERTIFICAZIONI
