



DETTAGLI

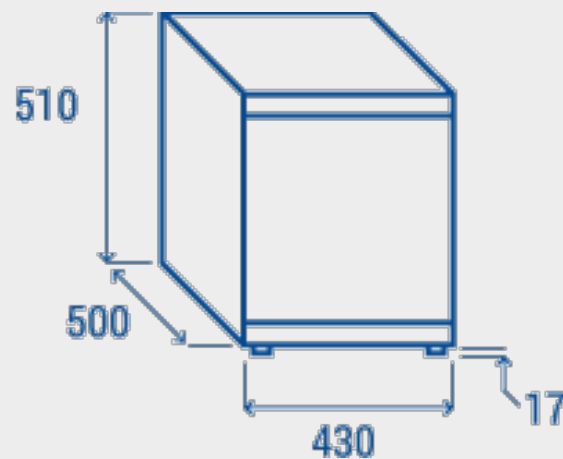


1. Ventilatore interno di assistenza

CARATTERISTICHE GENERALI

Drink cooler verticali 52 Lt.	•
Esterno in lamiera verniciata nero, interno nero in alluminio	•
Refrigerazione Roll-Bond con ventilatore di assistenza	•
Sbrinamento manuale	•
Schiumatura in Ciclopentano (40mm di spessore per lato)	•
Guarnizione Estraibile	•
Interuttore indipendente per le luci interne	•
Doppio vetro temperato di sicurezza (Curvo)	•
Porta autochiudente e reversibile di serie	•
Ripiani regolabili (Colore Bianco): 2 Pcs	•
N.4 Piedini regolabili	•
Classe energetica: E	•

DIMENSIONI



SPECIFICHE TECNICHE

PROFONDITÀ INTERNA	370 mm
ALTEZZA INTERNA	415 mm
LARGHEZZA INTERNA	335 mm
PROFONDITÀ	500 mm
ALTEZZA	510 mm
LARGHEZZA	430 mm
KW/24H	1.23 Kw
CAPACITÀ	52 L
RUMOROSITÀ	39 dB(A)
CONSUMO	85 W
PESO NETTO	17 Kg
TEMPERATURA	K2 (-1°C~+6°C)

CERTIFICAZIONI

