
**DETTAGLI**

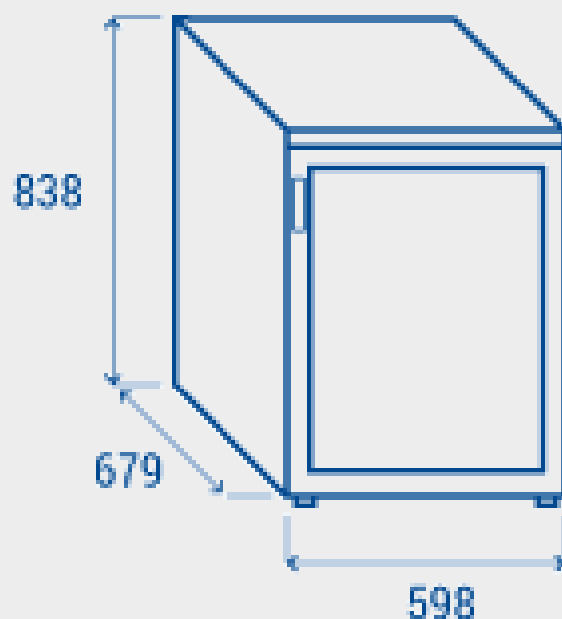

1. Allarme apertura porta / Allarme alta temperatura
2. Interruttore retroilluminato (Colore Blu)
3. Ripiani evaporatore fissi
4. Maniglia cilindrica esterna in acciaio (Colore acciaio per versioni X)

**CARATTERISTICHE GENERALI**

Armadio congelatore 200 Lt. (PORTAVETRO)	•
Armadio in acciaio con interno in termoformato	•
Refrigerazione statica: ripiani evaporatore fissi (N.2 ripiani) con ventilatore di assistenza	•
Sbrinamento manuale	•
Schiumatura in Ciclopentano (50mm di spessore per lato)	•
Termostato digitale	•
Allarme apertura porta / Allarme alta temperatura	•
Guarnizione Estraibile	•
Serratura e interruttore generale di serie	•
N.2 Piedini regolabili + N.2 ruote posteriori	•
Maniglia esterna in acciaio	•
Classe energetica: -	•

**SPECIFICHE TECNICHE**

PROFONDITÀ INTERNA	478 mm
ALTEZZA INTERNA	635 mm
LARGHEZZA INTERNA	493 mm
PROFONDITÀ	679 mm
ALTEZZA	838 mm
LARGHEZZA	598 mm
KW/24H	2.15 Kw
CAPACITÀ	200 L
RUMOROSITÀ	40 dB(A)
CONSUMO	174 W
PESO NETTO	50 Kg
TEMPERATURA	-21° ~ -18°C

**DIMENSIONI**

**CERTIFICAZIONI**
