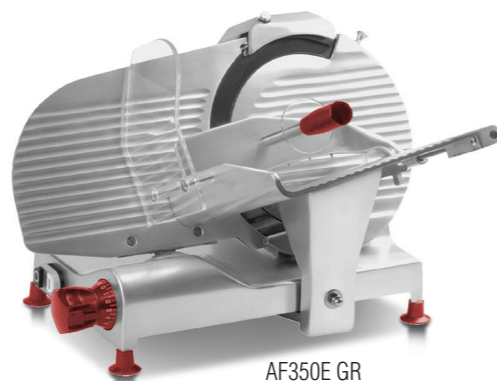


AF350 GR  
AF370 GR  
AF350E GR  
AF350E GR L  
AF370E GR

Svedlinghaus®



AF350 GR



AF350E GR



AF350E GR L



## AFFETTATRICE A GRAVITÀ CON TRASMISSIONE A CINGHIA

Belt driven gravity slicers / Trancheurs gravité à courroie  
Riemenantrieb Schwerkraft-Aufschnittmaschinen / Cortadoras de fiambres de gravedad transmisión a correa

Affettatrici a gravità professionali ideali per il taglio di salumi. Fusione in lega di alluminio anodizzato, trasmissione a cinghia, motore con termica, pulsantiera con comandi a bassa tensione, lama forgiata in acciaio temperato, sistema di sblocco piatto, scorrimento carrello su boccole autolubrificanti, piatto porta merce in alluminio dotato di canalini di scorrimento che diminuiscono gli attriti, affilatoio incorporato in fusione di alluminio. Disponibile anche nella versione MPM con dimensioni più compatte ideali per piccoli spazi, motori di potenza ridotta e sistema di sblocco piatto solo su richiesta.

Gravity slicer ideal for cold cuts and recommended for professional use. Anodized cast aluminium alloy construction, belt/driven transmission, motor with thermal protection, low/voltage controls, forged and hardened steel blade, carriage release device, carriage running on self/lubricating bushes, aluminium feed plate equipped with special sliding grooves to reduce friction, cast/in aluminium sharpener assembly. Also available in the MPM version with more compact dimensions ideal for small spaces, reduced power motors and carriage release device only upon request.

Trancheurs à gravité professionnels recommandés pour la charcuterie. Structure en fusion d'alliage d'aluminium anodisé, transmission à courroie, moteur avec protection thermique, panneau de commande basse tension, lame en acier trempé et forgé, système de déblocage du chariot, coulissement du chariot sur bagues autolubrifiantes, plateau porte/produit en aluminium avec glissières pour réduire le frottement, affûteur aluminium incorporé. Disponible dans la version MPM, dimensions compactes, moteur à puissance réduite, système de déblocage du chariot sur demande.

Professionelle Schwerkraftschneider, ideal zum Schneiden von Aufschnitt. Eingegossen in eine eloxierte Aluminiumlegierung, Riemengetriebe, Motor mit Thermoschutz, Druckknopfplatte mit Niederspannungssteuerung, geschmiedete Klinge aus gehärtetem Stahl, flaches Entriegelungssystem, Schlitten auf selbstschmierenden Buchsen, Aluminium/Schnittgutauflage mit Gleitkanälen ausgestattet, die die Reibung reduzieren, eingebauter Schleifstein aus Aluminiumguss.

Cortadoras profesionales de fiambre por gravedad. Fundición en aleación de aluminio anodizado, transmisión por correa, motor con protector térmico, cuchilla forjada en acero templado con deslizamiento del carro sobre cojinetes autolubrificantes, plato contenedor de fiambres de aluminio dotado de canales de deslizamiento para disminuir la fricción, afilador incorporado en fundición de aluminio. También disponible en la versión MPM con dimensiones más compactas, ideal para espacios pequeños, motores de potencia reducida y sistema de desbloqueo plato solo bajo pedido.

### OPTIONAL

**VERNICIATURA (COLORI RAL)**  
RAL colours painting / Vernis couleurs RAL  
Lackierung (RAL Farben) / Pintura colores RAL

**ESTRATTORE LAMA**  
Blade extractor / Extracteur lame  
Messerabzieher / Extractor de cuchilla

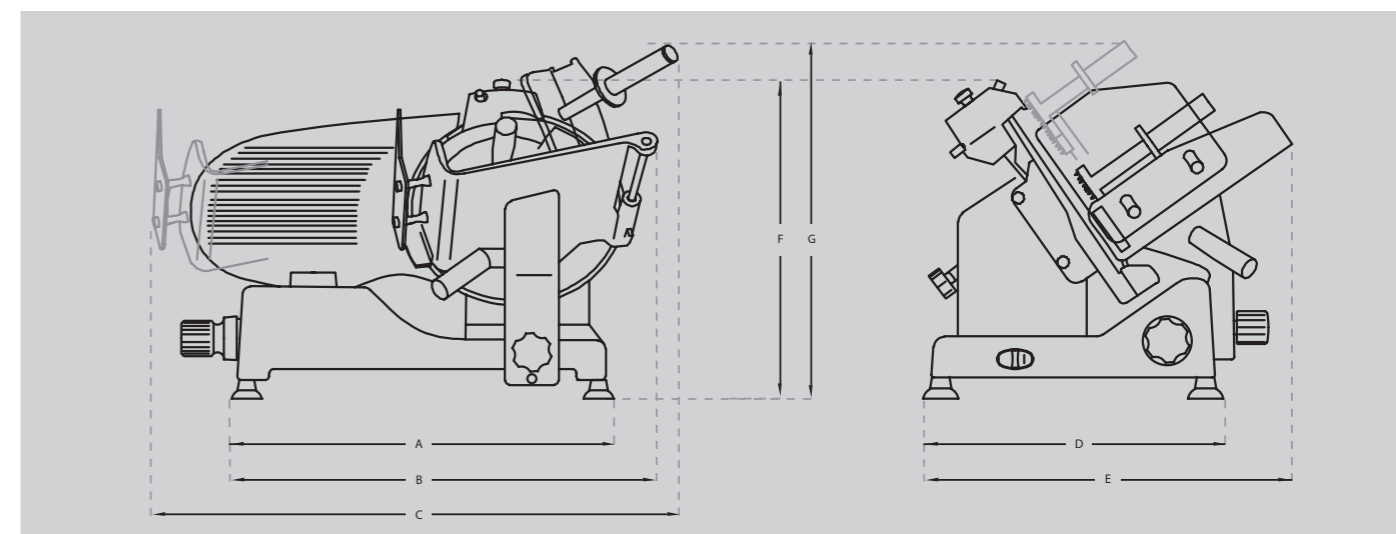
**LAMA GB (escl. mod. MPM)**  
GB Blade (except for MPM model) / lame GB (à exception du Mod. MPM)  
GB Klinge (außer Mod. MPM) / Cuchilla GB (no disponible para modelos MPM)

**LAMA DENTATA**  
Toothed blade / Lame dentée  
Gezähnte Klinge / Cuchilla dentada

**LAMA TEFLONATA**  
Teflon blade / Lame Téflon  
Klinge aus Teflon / Cuchilla Téflon

**KIT PIEDINI RIENTRANTI (escl. mod. MPM)**  
Optional inward supporting feet (except for MPM model) / Kit pour déplacer les pieds vers l'intérieure (à exception du Mod. MPM)  
Set mit einklappbaren Füßchen (außer Mod. MPM) / Kit patas hacia el interior (no disponible para Modelos MPM)

**PRODOTTO DI PULIZIA**  
Cleansing detergent / Détergent  
Reinigungsmittel / Producto de limpieza



- A DISTANZA PIEDINI**  
Distance between feet / Distance entre les pieds  
Abstand zwischen der Füßchen / Distancia entre los pies
- B INGOMBRO TAGLIO**  
Max overall dimension during cutting operation / Dimension max pendant le coupe  
Platzbedarf beim Schneiden / Distancia máxima en la fase de corte
- C INGOMBRO MAX INIZIO/FINE CORSA**  
Max distance beginning/end movement / Max distance début/fin mouvement  
Maximaler Platzbedarf Beginn/Ende der Bewegung / Distancia máxima inicio/fin recorrido
- D DISTANZA PIEDINI**  
Distance between feet / Distance entre les pieds  
Abstand zwischen der Füßchen / Distancia entre los pies
- E INGOMBRO MASSIMO IN LARGHEZZA**  
Overall width dimension / Dimension d'encombement largeur  
Maximaler Platzbedarf/Breite / Medida ancho máximo
- F ALTEZZA**  
Height / Hauteur / Höhe / Altura
- G INGOMBRO MASSIMO IN ALTEZZA**  
Overall height dimension / Dimension d'encombement hauteur  
Maximaler Platzbedarf/Höhe / Medida altura máxima

	AF350 GR	AF370 GR	AF350E GR	AF350E GR L	AF370E GR
<b>A</b>	620 mm	620 mm	485 mm	580 mm	580 mm
<b>B</b>	695 mm	695 mm	550 mm	650 mm	650 mm
<b>C</b>	850 mm	850 mm	700 mm	890 mm	890 mm
<b>D</b>	445 mm	445 mm	340 mm	415 mm	415 mm
<b>E</b>	580 mm	580 mm	500 mm	585 mm	585 mm
<b>F</b>	500 mm	510 mm	490 mm	465 mm	480 mm
<b>G</b>	640 mm	640 mm	520 mm	480 mm	480 mm

MODELLO	AF350 GR	AF370 GR	AF350E GR	AF350E GR L	AF370E GR
<b>CAPACITÀ TAGLIO</b> Cutting capacity / Capacité de coupe Schneidleistung / Capacidad de corte	□ 300x260 mm ○ 260 mm	□ 300x270 mm ○ 270 mm	□ 290x260 mm ○ 260 mm	□ 290x260 mm ○ 260 mm	□ 290x275 mm ○ 275 mm
<b>SPESSORE DI TAGLIO</b> Cutting thickness / Épaisseur de coupe Schnittdicke / Espesor del corte	0÷16 mm	0÷16 mm	0÷15 mm	0÷16 mm	0÷16 mm
<b>PESO</b> Weight / Poids / Gewicht / Peso	42 kg	43 kg	26 kg	36 kg	37 kg
<b>MOTORE</b> Motor / Moteur / Motor / Motor	0,37 kw	0,37 kw	0,32 kw	0,37 kw	0,37 kw
<b>LAMA DIAMETRO</b> Blade / Lame Messerdurchmesser / Cuchilla	350 mm	370 mm	350 mm	350 mm	370 mm
<b>DIMENSIONI PIATTO</b> Carriage dimensions / Dimensions plateau Ausmasse des Schlittentisches / Dimensiones plato	315x280 mm	315x280 mm	290x260 mm	290x350 mm	290x350 mm
<b>DIMENSIONI IMBALLO</b> Packing dimensions / Dimension emballage Verpackungsgröße / Dimensiones embalaje	650x800x610 mm	650x800x610 mm	500x670x470 mm	560x800x740 mm	560x800x740 mm