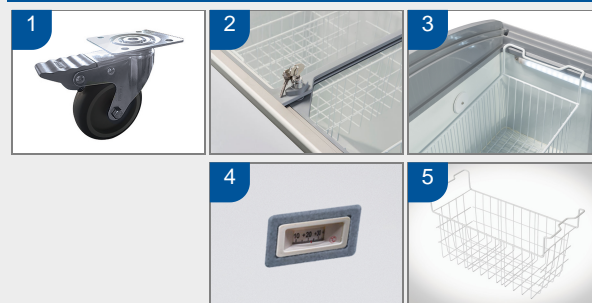




DETTAGLI



1. Ruote incluse nell'imballo (Da assemblare)
2. Serratura di serie
3. Luce interna orizzontale LED (Con interruttore indipendente)
4. Termometro analogico
5. Cestelli di serie

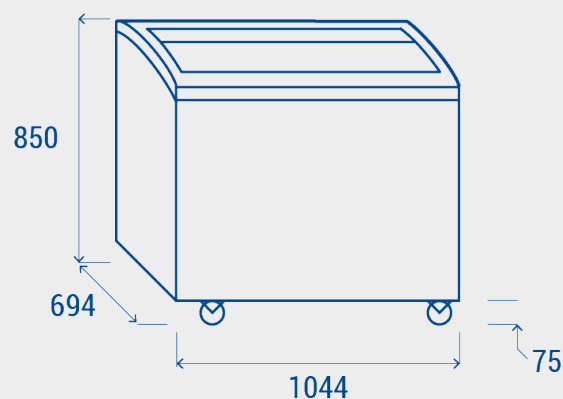
CARATTERISTICHE GENERALI

Congelatore a pozzetto 300 Lt con top in vetro scorrevole	•
Acciaio verniciato bianco per esterno ed interno	•
Refrigerazione statica	•
Sbrinamento manuale	•
Termometro analogico	•
Schiumatura in Ciclopentano (70mm di spessore per lato)	•
Singolo vetro temperato di sicurezza	•
Maniglia inclusa nella cornice del vetro	•
Serratura di serie	•
Luce interna orizzontale LED (Con interruttore indipendente)	•
Ceste incluse (N.3 Pcs)	•
N.4 Ruote (N.2 Frontali provviste di freno)	•
Classe energetica: E	•

SPECIFICHE TECNICHE

PROFONDITÀ INTERNA	550 mm
ALTEZZA INTERNA	600 mm
LARGHEZZA INTERNA	900 mm
PROFONDITÀ	694 mm
ALTEZZA	850 mm
LARGHEZZA	1044 mm
KW/24H	2.471 Kw
CAPACITÀ	300 L
RUMOROSITÀ	52 dB(A)
CONSUMO	280 W
PESO NETTO	55 Kg
TEMPERATURA	C1 (-18°C)

DIMENSIONI



CERTIFICAZIONI

