

DETTAGLI

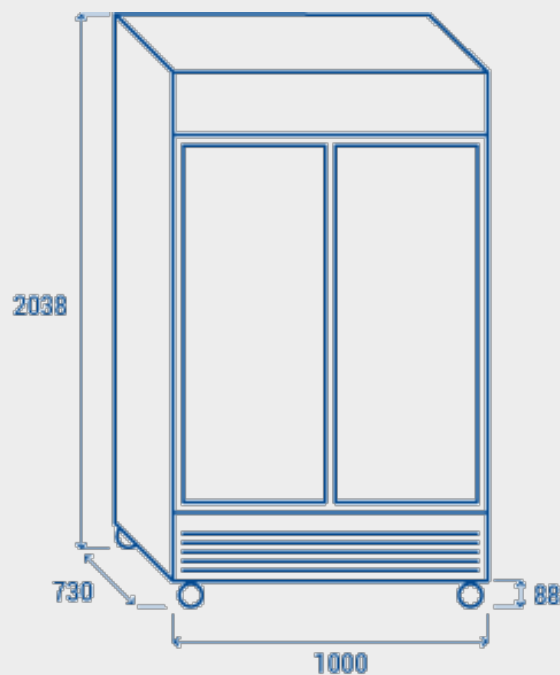


1. Interuttori indipendenti per le luci interni e per l'opalina
2. Termostato Digitale
3. Luce interna LED verticale
4. Serratura di serie

CARATTERISTICHE GENERALI

Drink cooler verticale da 800 Lt.	•
Armadio in acciaio verniciato bianco sia interno che esterno	•
Refrigerazione Ventilata	•
Sbrinamento automatico a fermata compressore	•
Schiumatura in Ciclopentano (45mm di spessore per lato)	•
Termostato digitale	•
Porta autochiudente	•
Guarnizione Estraibile	•
Ripiani regolabili: 8 Pcs	•
Interuttori indipendenti per le luci interne e opalina	•
Vetro rinforzato temperato di sicurezza	•
Serratura di serie	•
Luce interna verticale LED / Luce LED per opalina	•
N.4 Ruote per un facile posizionamento	•
Classe energetica: D	•

DIMENSIONI



SPECIFICHE TECNICHE

PROFONDITÀ INTERNA	530 mm
ALTEZZA INTERNA	1525 mm
LARGHEZZA INTERNA	870 mm
PROFONDITÀ	730 mm
ALTEZZA	2038 mm
LARGHEZZA	1000 mm
KW/24H	3.087 Kw
CAPACITÀ	800 L
RUMOROSITÀ	60 dB(A)
CONSUMO	561 W
PESO NETTO	134 Kg
TEMPERATURA	K2 (-1°C~+6°C)

CERTIFICAZIONI

