

## DETTAGLI



1. Vetri laterali e frontale curvi
2. Basamento in acciaio inox con controllore digitale
3. Luce LED interna
4. Porte scorrevoli posteriori

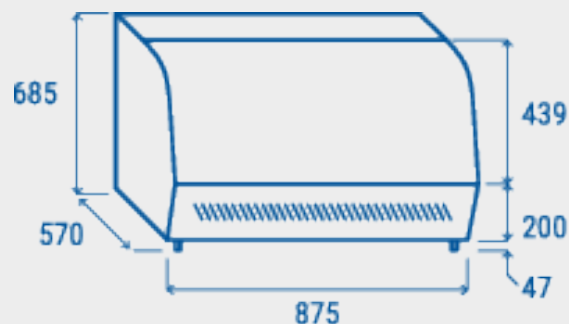
## CARATTERISTICHE GENERALI

Espositore refrigerato da banco 160 Lt.	•
Vetro curvo con cornice nero e basamento in acciaio inox	•
Refrigerazione Ventilata	•
Sbrinamento automatico a fermata compressore	•
Controllo con display digitale	•
Luce interna LED	•
Doppio vetro anti-condensazione	•
Sportelli posteriori scorrevoli	•
Ripiani regolabili cromati (N.2 Pcs)	•
N.4 supporti fissi assemblati sotto il basamento	•
Classe energetica: B	•

## SPECIFICHE TECNICHE

PROFONDITÀ INTERNA	485 mm
ALTEZZA INTERNA	410 mm
LARGHEZZA INTERNA	842 mm
PROFONDITÀ	570 mm
ALTEZZA	685 mm
LARGHEZZA	875 mm
KW/24H	3.304 Kw
CAPACITÀ	160 L
RUMOROSITÀ	51 dB(A)
CONSUMO	230 W
PESO NETTO	71 Kg
TEMPERATURA	H1 (+1°C~+10°C)

## DIMENSIONI



## CERTIFICAZIONI

